

Выпуск

1

Принтеры TSC

TTP-245 Plus

TTP-343 Plus

Руководство пользователя

(русифицированная версия)

Предупреждение об ограничении ответственности: Целью создания данного руководства является предоставление информации о принтере TSC TTP 245Plus/TTP343Plus. Все усилия были приложены для того, чтобы сделать данное руководство как можно более точным. Информация представлена по принципу «как есть». Автор и издательство не несут никакой ответственности перед лицами и организациями, осознавая возможность повреждения или утраты в связи с информацией в данном руководстве или использованием прилагаемого принтера. Содержащаяся в данном руководстве информация может быть изменена без предупреждения. Производитель принтера не несёт никакой ответственности за технические и редакционные ошибки и опечатки, а так же за непосредственный и последующий ущерб, исходящий из производительности или функциональности при использовании. Последующие изменения будут опубликованы в следующем издании. Мы заранее благодарны за любые предложения и замечания, связанные с данным руководством.

Торговые марки: Все торговые марки являются собственностью их уважаемых обладателей.

Исходный текст © Taiwan Semiconductor

Адрес в Internet:

- <http://www.ts.com.tw>
- <http://www.tscus.com>

© 2008 ПОСЛЭНД, Россия

Адрес: г. Москва, Дмитровское шоссе 100, офис. 730

Тел./факс: (495) 649-69-95

E-Mail: info@posland.ru

Адрес в Internet: <http://www.posland.ru>

Технический перевод: Желудков А.А.

Версия 1.0

Оглавление:

Подготовка к установке	4
Распаковка и осмотр.....	4
Комплект поставки.....	4
Описание принтера	5
Вид спереди	5
Вид сзади.....	5
Утилиты, запускающиеся при включении принтера	6
Калибровка датчика красящей ленты	6
Калибровка датчика разрыва между этикетками или датчика чёрной метки	6
Самодиагностика.....	7
Режим «DUMP».....	8
Инициализация принтера.....	9
Установка принтера	10
Подключение принтера.....	10
Установка красящей ленты.....	10
Установка этикеток	12
Установка внешнего держателя этикеток (опционально)	14
Установка модуля отделения этикеток (опционально)	15
Установка этикеток в режиме отделения.....	18
Установка модуля отрезчика этикеток (опционально).....	20
Установка этикеток в режиме отрезки.....	22
Техническое обслуживание принтера.....	23
Чистка принтера	23
Проблемы и решения	23
Состояние индикатора	23
Некачественная печать.....	24

Подготовка к установке

Распаковка и осмотр

Принтер имеет специальную упаковку, предотвращающую его повреждение при транспортировке. При покупке внимательно осмотрите упаковку и принтер на наличие повреждений. При обнаружении повреждений свяжитесь с поставщиком. Сохраняйте оригинальную упаковку принтера на случай возврата.

Комплект поставки

- Принтер TTP 245/343
- CD-диск с программным обеспечением
- Пробный ролик красящей ленты
- Пробный ролик с этикетками
- Втулка для этикеток (диаметром 1 дюйм)
- Направляющие для этикеток
- Втулка для красящей ленты (2 штуки)
- Интерфейсный кабель
- Блок питания
- Шнур питания
- Руководство пользователя

Если какие-либо комплектующие отсутствуют, то обратитесь к Вашему поставщику.

Дополнительно можно приобрести:

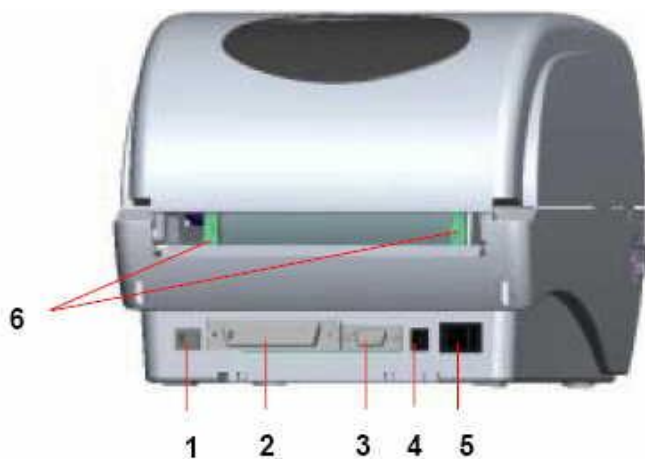
- Внешний держатель ролика с этикетками
- Втулка для этикеток (диаметр 3 дюйма)
- Портативная клавиатура
- Отрезчик этикеток
- Модуль отделителя этикеток
- Внешний сервер печати (Ethernet)
- Беспроводной сервер печати (802.11b)

Описание принтера

Вид спереди



Вид сзади



1. Разъём интерфейса USB
2. Разъём интерфейса Centronics
3. Разъём интерфейса RS232 (DB9)
4. Разъём для кабеля питания
5. Выключатель принтера
6. Задние направляющие для этикеток

Утилиты, запускающиеся при включении принтера

Существуют четыре утилиты, запускающиеся при включении принтера, позволяющие настроить и протестировать принтер. Для запуска этих утилит выполните: нажмите кнопку «FEED» и, удерживая её, включите принтер с помощью выключателя принтера. Продолжайте удерживать кнопку «FEED» в нажатом положении 1-2 секунды и затем отпустите её. Утилиты перечислены ниже:

- Калибровка датчика разрыва между этикетками или датчика чёрной метки
- Установка длины этикетки
- Печать настроек принтера
- Инициализация принтера

Калибровка датчика красящей ленты

Настраивается чувствительность датчика красящей ленты.

Для настройки датчика выполните:

1. Выключите принтер.
2. Нажав и удерживая кнопку «FEED», включите принтер.
3. Отпустите кнопку «FEED», когда индикатор замигает красным цветом (после оранжевого).

Цвета будут меняться в данной последовательности:

Оранжевый – **Красный (мигает 5 раз)** – Оранжевый (мигает 5 раз) – Зелёный (мигает 5 раз) – Зелёный постоянно.

Замечание: Необходимо отпустить кнопку «FEED», в период, выделенный подчёркиванием.

Калибровка датчика разрыва между этикетками или датчика чёрной метки

Необходимо проводить настройку данного датчика при:

- Первом запуске принтера
- Смене размера этикеток
- Инициализации принтера

Для калибровки датчика выполните:

1. Выключите принтер.
2. Нажав и удерживая кнопку «FEED», включите принтер.
3. Отпустите кнопку «FEED», когда индикатор замигает оранжевым цветом.

Цвета будут меняться в данной последовательности:

Оранжевый – Красный (мигает 5 раз) – **Оранжевый (мигает 5 раз)** – Зелёный (мигает 5 раз) – Зелёный постоянно.

Замечание: Необходимо отпустить кнопку «FEED», в период, выделенный подчёркиванием.

Во время калибровки датчика принтер определит длину этикетки, распечатает настройки, и войдёт в режим «DUMP».

Самодиагностика

Вы можете проверить работоспособность принтера ещё до подключения принтера к компьютеру. При этом принтер распечатает тест печатающей головки и свои настройки. После этого принтер войдёт в режим «Dump».

Для калибровки сенсора выполните:

1. Выключите принтер.
2. Нажав и удерживая кнопку «FEED», включите принтер.
3. Отпустите кнопку «FEED», когда индикатор замигает оранжевым цветом.

Цвета будут меняться в данной последовательности:

Оранжевый – Красный (мигает 5 раз) – **Оранжевый (мигает 5 раз)** – Зелёный (мигает 5 раз) – Зелёный постоянно.

Замечание: Необходимо отпустить кнопку «FEED», в период, выделенный подчёркиванием.

Выключите и включите принтер для выхода из режима «Dump» и возврата в режим нормальной печати.

Образец тестовой этикетки приведён на следующей странице.

<pre> PRINTER INFO. ----- TTP245 V0.02B CHECKSUM : 56269 MILAGE(m) : 67 SERIAL PORT : 19200 , N , 8 , 1 COUNTRU CODE : 001 SPEED : 2 DENSITY : 8 SIZE : 3 . 54 . 2 . 49 GAP : 0 . 14 . 0 . 00 TRANSPARENCE : 7 ----- DRAM FILE : 0 FILE (s) FLASH FILE : 0 FILE (s) TOTAL DRAM : 256 KBYTES AVAIL DRAM : 256 KBYTES TOTAL FLASH : 0 KBYTES AVAIL FLASH : 0 KBYTES ----- </pre>	<p>1</p> <p>2</p> <p>3</p> <p>4</p> <p>5</p> <p>6</p> <p>7</p> <p>8</p> <p>9</p> <p>10</p> <p>11</p> <p>12</p>	<p>1) Тест печатающей головки</p> <p>2) Версия программного обеспечения</p> <p>3) Контрольная сумма</p> <p>4) Сколько отпечатано (в метрах)</p> <p>5) Настройки последовательного порта</p> <p>6) Код страны</p> <p>7) Скорость печати (дюймов в секунду)</p> <p>8) Плотность печати (температура)</p> <p>9) Размер этикетки (в дюймах)</p> <p>10) Разрыв между этикетками (в дюймах)</p> <p>11) Чувствительность датчиков</p> <p>12) Количество загруженных файлов. Объем памяти (общий и доступный)</p>
<p>Образец тестовой этикетки</p>		

Режим «DUMP»

После самодиагностики и печати своих настроек принтер войдёт в режим «Dump». В этом режиме любые символы, посланные с компьютера, будут распечатаны в две колонки: левая – текстовая форма, правая – шестнадцатеричная. Выключите и включите принтер для выхода из режима «Dump» и возврата в режим нормальной печати. Образец этикетки, получаемой в «Dump» режиме приведён на следующей странице.

SPEED 2.0	53	50	45	45	44	20	32	2E	30	0D
DENSITY 8	0A	44	45	4E	53	49	54	59	20	38
SET PEEL	0D	0A	53	45	54	20	50	45	45	4C
OFF DIRE	20	4F	46	46	0D	0A	44	49	52	45
CTION 0 G	43	54	49	4F	4E	20	30	0D	0A	47
AP 3.00 mm	41	50	20	33	2E	30	30	20	6D	6D
.0.00 mm	2C	30	2E	30	30	20	6D	6D	0D	0A
REFERENCE	52	45	46	45	52	45	4E	43	45	20
0.0 SET C	30	2C	30	0D	0A	53	45	54	20	43
UTTER OFF	55	54	54	45	52	20	4F	46	46	0D
SIZE 100.	0A	53	49	5A	45	20	31	30	30	2E
02 mm, 65.0	30	32	20	6D	6D	2C	36	35	2E	30
4 mm CLS	34	20	6D	6D	0D	0A	43	4C	53	0D
BARCODE 1	0A	42	41	52	43	4F	44	45	20	31
44.149, "39	34	34	2C	31	34	39	2C	22	33	39
".120.1.0.	22	2C	31	32	30	2C	31	2C	30	2C
2.6, "57114	32	2C	36	2C	22	35	37	31	31	34
38T" PRIN	33	38	54	22	0D	0A	50	52	49	4E
T 1.1 SPE	54	20	31	2C	31	0D	0A	53	50	45
ED 2.0 DE	45	44	20	32	2E	30	0D	0A	44	45
NSITY 8 S	4E	53	49	54	59	20	38	0D	0A	53

Образец этикетки в «Dump» режиме

Инициализация принтера

Инициализация принтера позволяет очистить память принтера (DRAM) и загрузить заводские настройки, которые не включают настройки красящей ленты. Для инициализации принтера выполните:

1. Выключите принтер.
2. Нажав и удерживая кнопку «FEED», включите принтер.
3. Отпустите кнопку «FEED», когда индикатор замигает зелёным цветом.

Цвета будут меняться в данной последовательности:

Оранжевый – Красный (мигает 5 раз) – Оранжевый (мигает 5 раз) – **Зелёный (мигает 5 раз)** – Зелёный постоянно.

Замечание: Необходимо отпустить кнопку «FEED», в период, выделенный подчёркиванием.

Настройки принтера после инициализации приведены в таблице ниже.

Параметр	Заводское значение
Скорость печати	ТТР245 – 127 мм./сек (5") ТТР343 – 76 мм./сек (3")
Плотность (температура) печати	7
Ширина этикетки	108 мм.
Высота этикетки	63,4 мм.
Используемый датчик	Датчик разрыва между этикетками
Настройки датчика	3 мм.
Режим отделения этикеток	Выключен
Режим отрезки этикеток	Выключен
Настройки последовательного порта	9600 bps, none parity, 8 data bits, 1 stop bit
Кодовая страница	850
Код страны	001
Очистка Flash-памяти	Нет

Установка принтера

Подключение принтера

1. Поставьте принтер на ровную, устойчивую поверхность.
2. Убедитесь, что выключатель принтера находится в положении OFF (О - принтер выключен).
3. Подключите интерфейсный кабель в разъем компьютера и принтера.
4. Подключите кабель питания в разъем для кабеля питания на задней панели принтера. Другой конец кабеля питания подключите к блоку питания. Подключите блок питания к заземленной розетке.

Установка красящей ленты

При включении принтер автоматически определяет, установлена ли красящая лента. При этом режим печати (прямая термопечать или термотрансферная печать) устанавливается автоматически. Если красящая лента не обнаружена, то включается режим прямой термопечати и мотор, вращающий втулки с красящей лентой

отключается. Перед включением принтера убедитесь, что крышка доступа к красящей ленте и крышка принтера закрыты.

1. Нажмите на крышку доступа к красящей ленте, чтобы открыть её. Откройте крышку принтера, нажав на кнопки открытия крышки принтера.
2. Наденьте пустую бумажную втулку на втулку для намотки использованной красящей ленты.
3. Установите втулку для намотки использованной красящей ленты на передние держатели.
4. Наденьте рулон с красящей лентой на втулку для красящей ленты.
5. Установите втулку с красящей лентой на задние держатели.
6. Откройте печатающую головку. Протяните конец красящей ленты под печатающей головкой (согласно схеме на крышке принтера).
7. Прикрепите конец красящей ленты ко втулке для намотки использованной красящей ленты.
8. Поворачивайте втулку для намотки использованной красящей ленты до тех пор, пока на втулку не наматывается один виток красящей ленты с красящим слоем (т.к. ролик с красящей лентой начинается с прозрачной полосы, на которую не нанесён красящий слой). Если красящая лента провисает, то уберите излишки, поворачивая втулку для намотки использованной красящей ленты.
9. Закройте крышку доступа к красящей ленте и крышку принтера.



Установка красящей ленты (рис.1)

Втулка для красящей ленты



Втулка для намотки использованной красящей ленты

Установка красящей ленты (рис.2)

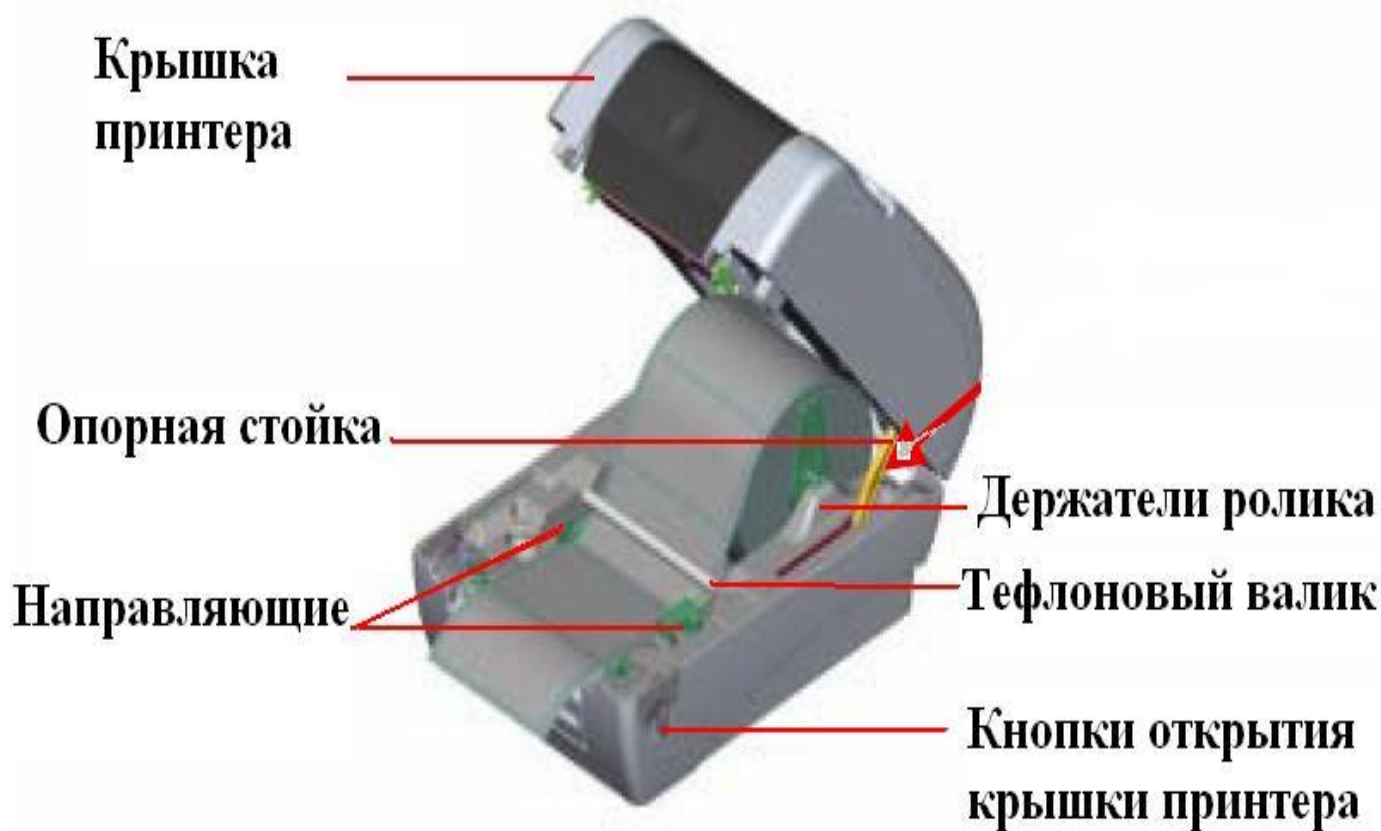
Установка этикеток

1. Вставьте втулку в ролик с этикетками (если внутренний диаметр ролика с этикетками равен 1 дюйму, то снимите адаптирующие насадки диаметром 1,5 дюйма с направляющих для этикеток).



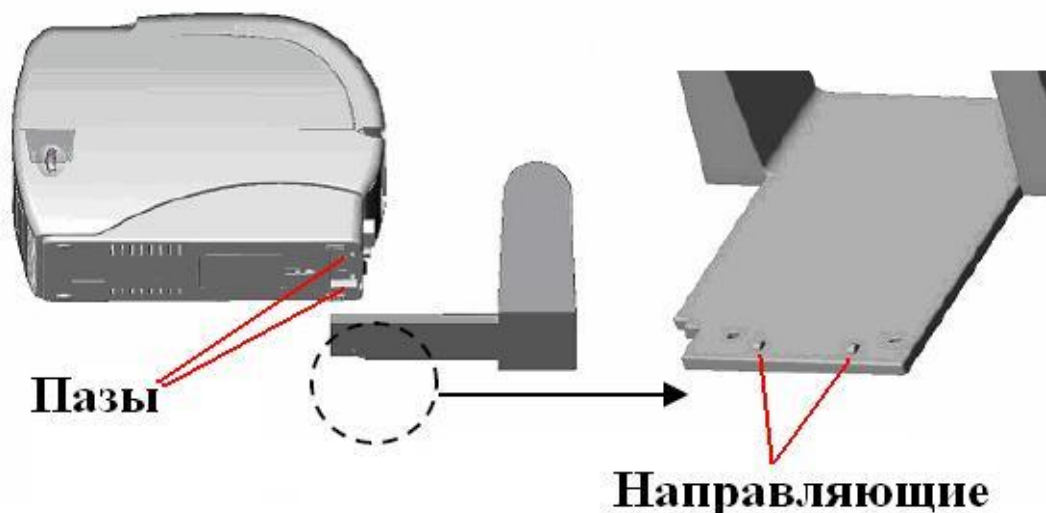
2. Откройте крышку принтера, нажав на зелёные кнопки открытия крышки принтера, расположенные по бокам принтера, и подняв крышку принтера. Опорная стойка удержит крышку принтера в поднятом положении.
3. Вставьте втулку с этикетками в держатели ролика. Протяните этикетки (печатаемой стороной вверх) под тефлоновым валиком, между направляющими и над резиновым валиком (см. рисунок ниже).
4. Отрегулируйте ширину направляющих по ширине этикеток так, чтобы они коснулись этикеток, но не смяли их. При этом этикетка выровняется по центру.
5. Закройте крышку принтера. Для этого немного приподнимите крышку вверх и толкните опорную стойку к передней части принтера. Аккуратно опустите крышку принтера до щелчка (сработают защёлки по бокам принтера).

Замечание: неплотно закрытая крышка принтера может вызвать неудовлетворительное качество печати.



Установка внешнего держателя этикеток (опционально)

1. Подсоедините внешний держатель этикеток к принтеру так, чтобы направляющие, расположенные на внешнем держателе вошли в специальные пазы принтера, расположенные на задней части принтера снизу.



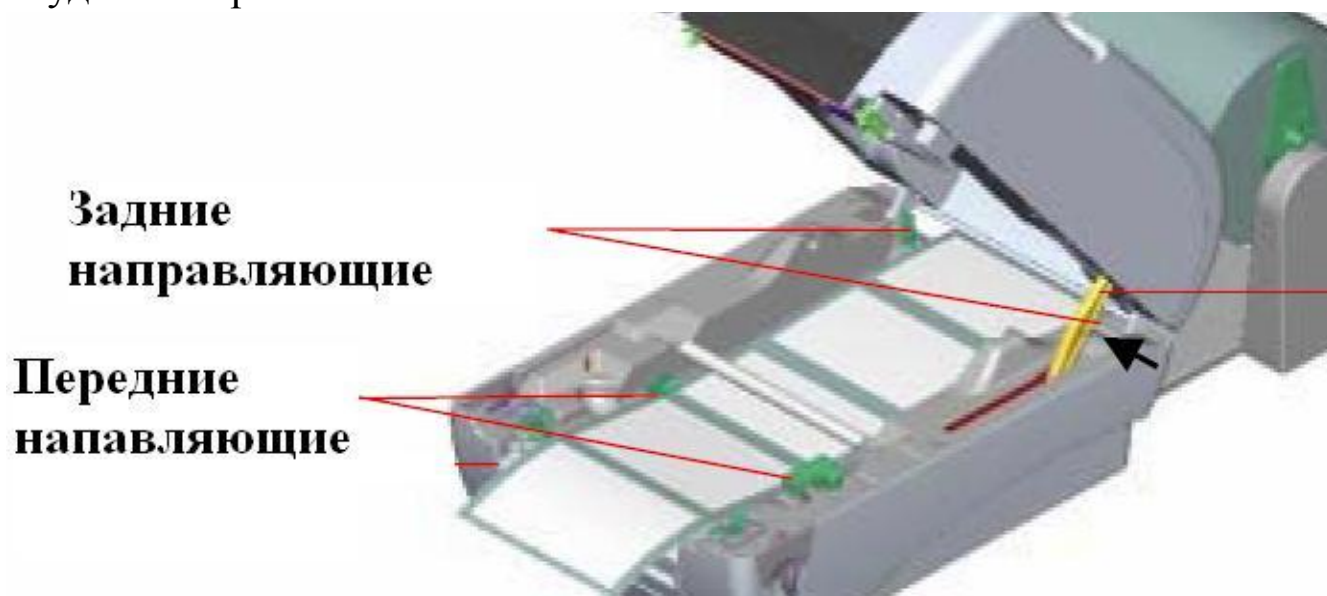
2. Откройте крышку принтера, нажав на зелёные кнопки открытия крышки принтера, расположенные по бокам принтера, и подняв крышку принтера. Опорная стойка удержит крышку принтера в поднятом положении.
3. Установите втулку с этикетками на внешний держатель ролика.
4. Протяните этикетки через специально отверстие на задней панели принтера через задние направляющие для этикеток.



5. Протяните этикетки (печатаемой стороной вверх) под тефлоновым валиком, между направляющими и над резиновым валиком.

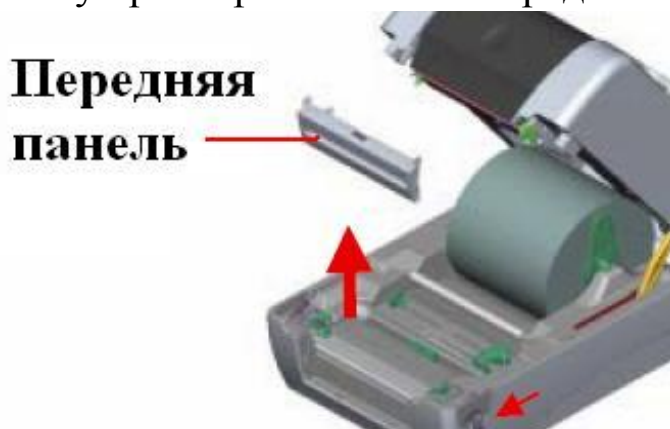
- Отрегулируйте ширину направляющих по ширине этикеток так, чтобы они коснулись этикеток, но не смяли их. При этом этикетка выравнивается по центру.
- Закройте крышку принтера. Для этого немного приподнимите крышку вверх и толкните опорную стойку к передней части принтера. Аккуратно опустите крышку принтера до щелчка (сработают защёлки по бокам принтера).

Замечание: неплотно закрытая крышка принтера может вызвать неудовлетворительное качество печати.



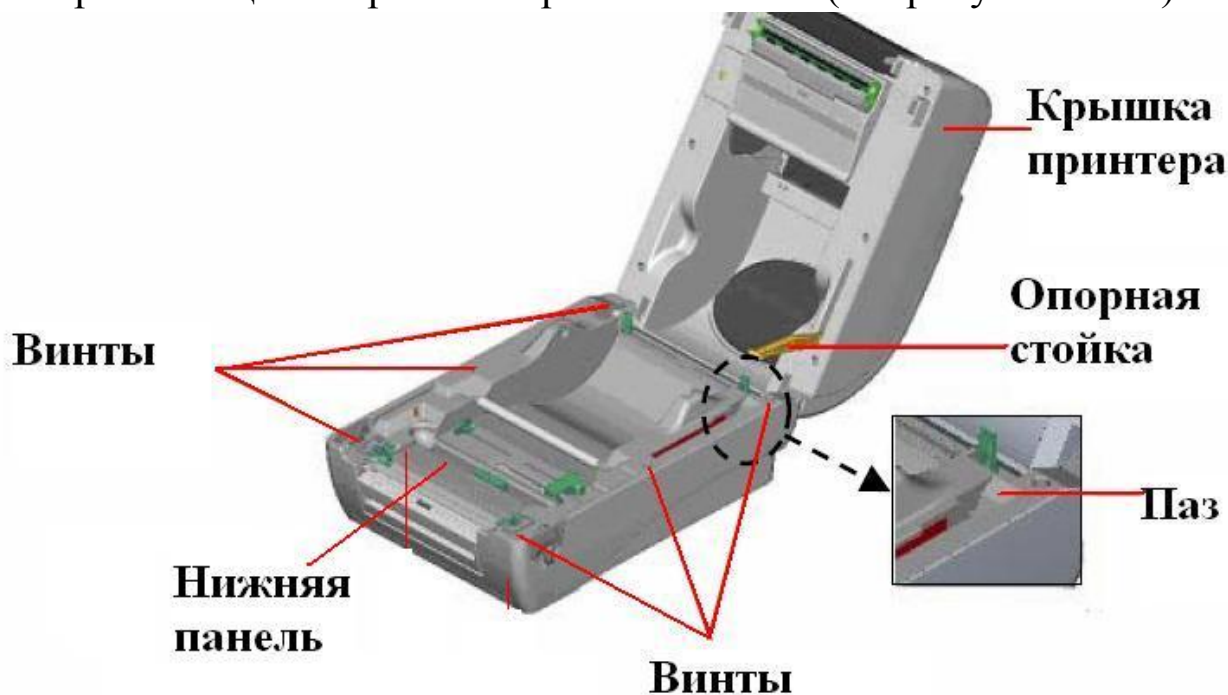
Установка модуля отделения этикеток (опционально)

- Откройте крышку принтера и снимите переднюю панель принтера.



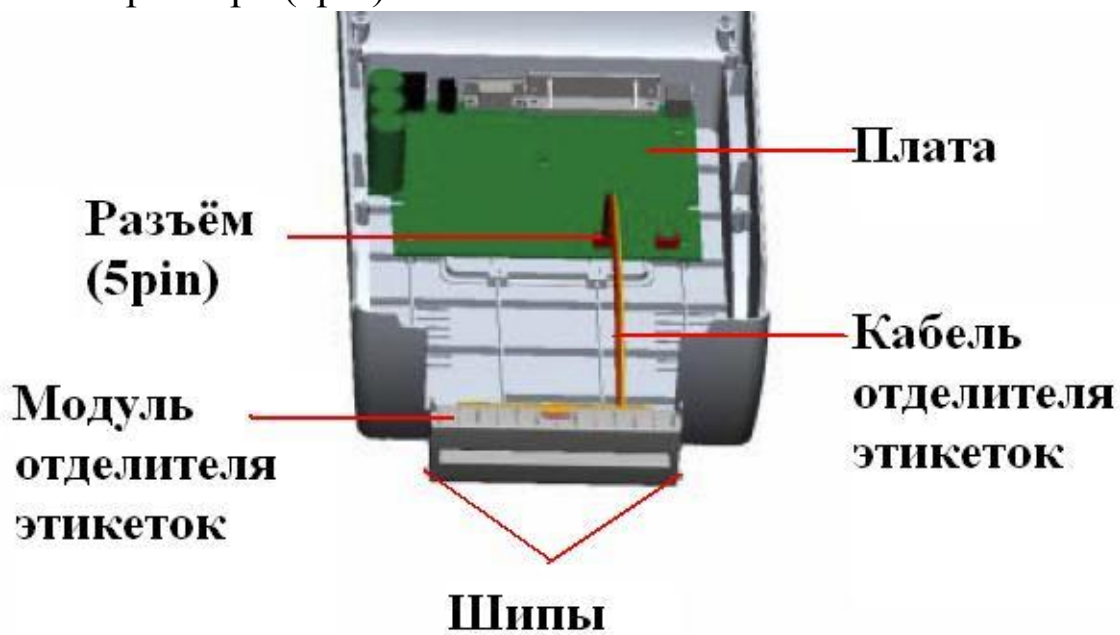
- Откройте крышку принтера и, удерживая её, толкните опорную стойку вниз и назад. При этом опорная стойка выйдет из паза. Откиньте крышку принтера.

3. При помощи отвертки отверните 6 винтов (см. рисунок ниже).

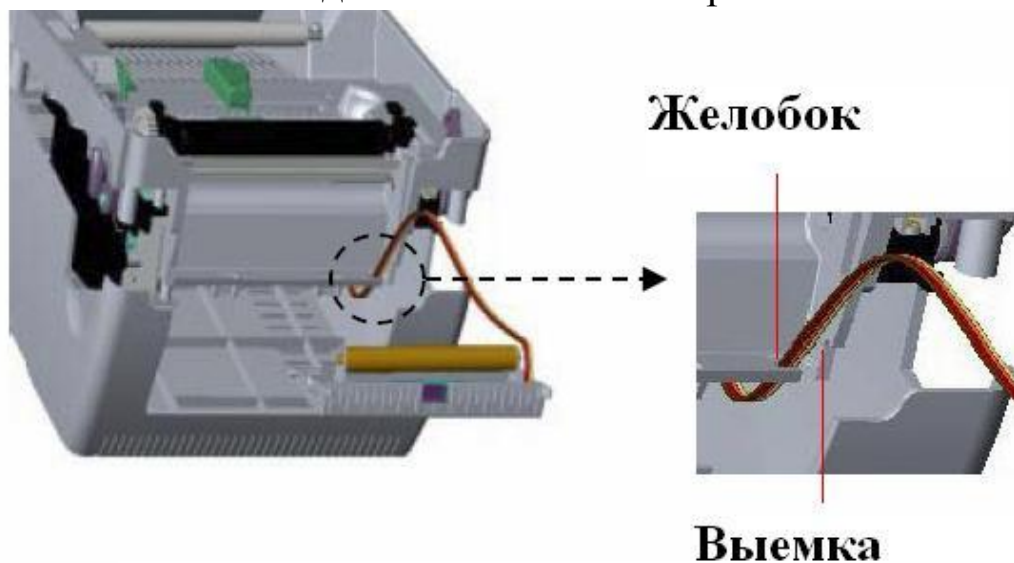


4. Удерживая принтер, аккуратно выньте нижнюю панель.

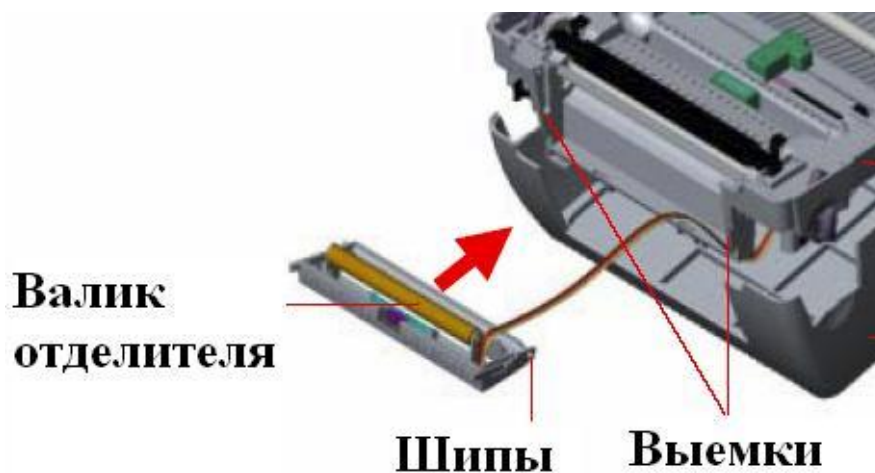
5. Подключите кабель от модуля отделителя этикеток в разъем на плате принтера (5pin).



6. Протяните кабель отделителя этикеток через желобок.



7. Вставьте шипы, распложенные на модуле отделителя этикеток в выемки на передней панели принтера до щелчка (см. рисунок ниже).



8. Аккуратно установите снятую нижнюю панель на место.

9. Поверните модуль отделителя в рабочее положение как показано на рисунке ниже.



10. Заверните 6 винтов на место.
11. Закройте крышку принтера, вставив опорную стойку в паз.

Установка этикеток в режиме отделения

Замечание: при работе в режиме отделения этикеток не используйте этикетки из поливинилхлорида.



1. Откройте крышку принтера, нажав на зелёные кнопки открытия крышки принтера, расположенные по бокам принтера, и подняв крышку принтера. Опорная стойка удержит крышку принтера в поднятом положении.
2. Вставьте втулку с этикетками в держатели ролика.
3. Откройте модуль отделителя этикеток, как показано на рисунке.



4. Протяните этикетки (печатаемой стороной вверх) под тефлоновым валиком, между направляющими и над резиновым валиком.

5. Протяните ленту с этикетками под валиком модуля отделителя этикеток через щель выхода подложки этикеток, как показано на рисунке ниже. Отрегулируйте ширину направляющих по ширине этикеток так, чтобы они коснулись этикеток, но не смяли их. При этом этикетка выравнивается по центру.

**Валик
отделителя**



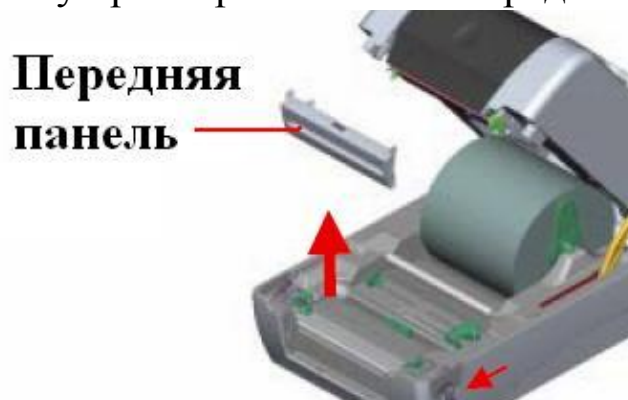
6. Поверните модуль отрезчика в рабочее положение.
7. Закройте крышку принтера. Для этого немного приподнимите крышку вверх и толкните опорную стойку к передней части принтера. Аккуратно опустите крышку принтера до щелчка (сработают защёлки по бокам принтера).
8. Принтер готов к работе.



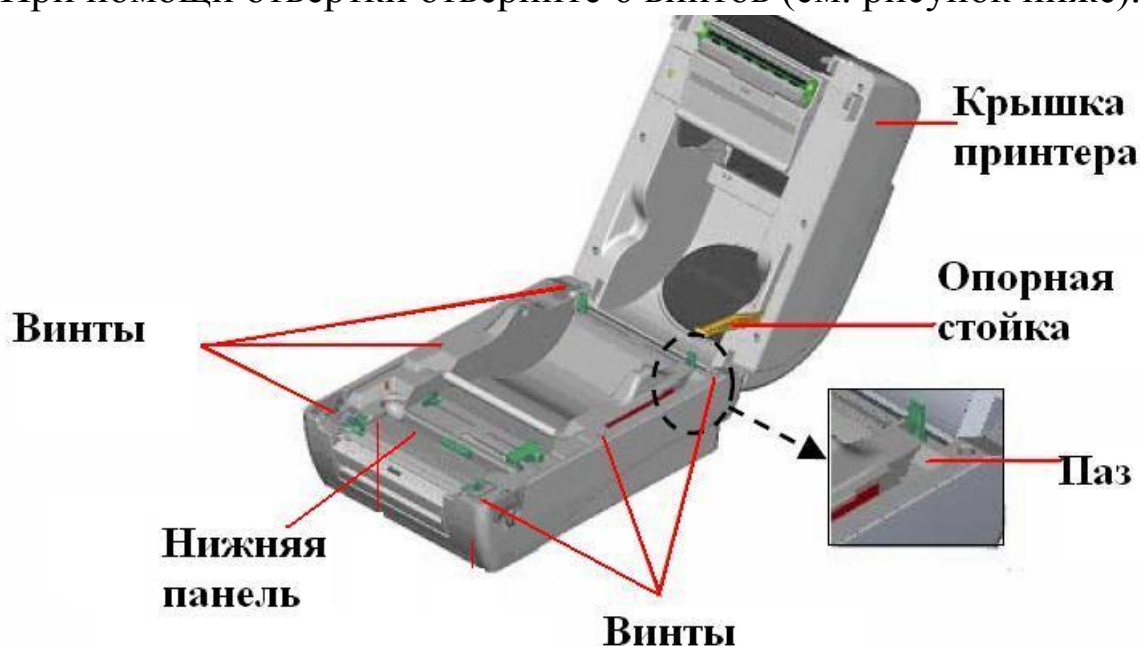
Принтер готов к работе

Установка модуля отрезчика этикеток (опционально)

1. Откройте крышку принтера и снимите переднюю панель принтера.



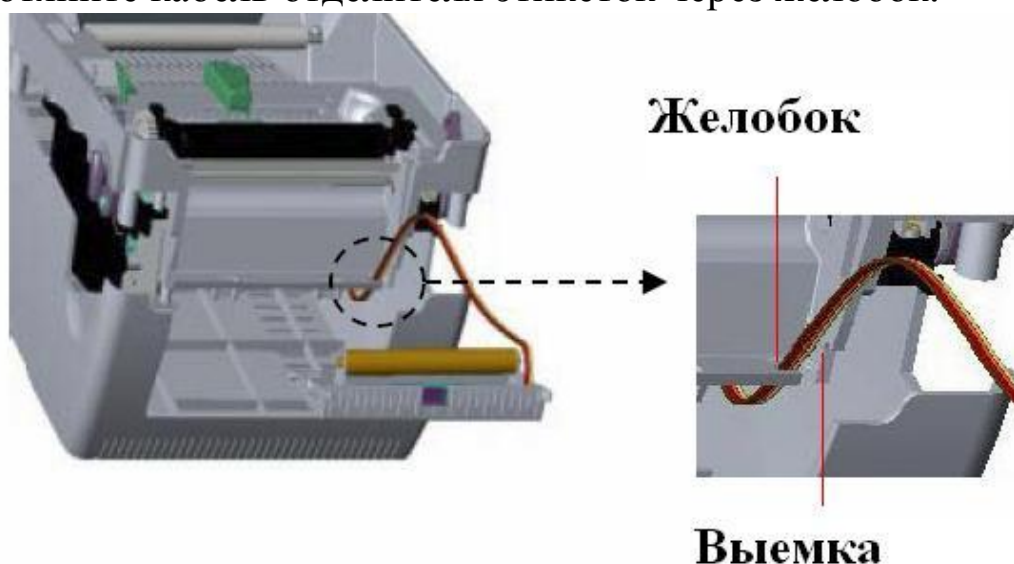
2. Откройте крышку принтера и, удерживая её, толкните опорную стойку вниз и назад. При этом опорная стойка выйдет из паза. Откиньте крышку принтера.
3. При помощи отвертки отверните 6 винтов (см. рисунок ниже).



4. Удерживая принтер, аккуратно выньте нижнюю панель.
5. Подключите кабель от модуля отрезчика этикеток в разъем на плате принтера (4pin) (см. рисунок на следующей странице).



6. Протяните кабель отрезчика этикеток через желобок.



7. Аккуратно установите снятую нижнюю панель на место.

8. Вставьте модуль отрезчика этикеток в углубления на передней панели принтера до упора (см. рисунок на следующей странице).



9. Заверните 6 винтов на место.

10. Закройте крышку принтера, вставив опорную стойку в паз.

Установка этикеток в режиме отрезки

Процесс установка этикеток в режиме отрезки ничем не отличается от процесса установки этикеток в нормальном режиме печати. Единственное различие появляется в пункте 3:

3. Вставьте втулку с этикетками в держатели ролика. Протяните этикетки (печатаемой стороной вверх) под тефлоновым валиком, между направляющими и над резиновым валиком **и через модуль отрезчика этикеток.**

Техническое обслуживание принтера

Чистка принтера

Для чистки принтера Вам потребуется:

- Чистящий карандаш
- Чистящие тампоны
- Мягкая, не ворсистая, не хлопковая ткань

Замечание: НЕ ИСПОЛЬЗУЙТЕ для чистки принтера твёрдые, острые или абразивные материалы.

Модуль принтера	Способ чистки
Печатающая головка	<ul style="list-style-type: none">• Дайте принтеру остыть в течении 1-2 минут.• С помощью чистящего карандаша очистите печатающую головку от загрязнений.• Дайте печатающей головке высохнуть (1-2 минуты).
Резиновый валик	Вращая валик, вручную протирайте его мягкой, не вористой, не хлопковой тканью, смоченной в 70% алкоголе.
Внешняя поверхность	Протрите влажной тряпкой.
Внутренняя поверхность	Продуйте сжатым воздухом.

Проблемы и решения

Состояние индикатора

Цвет индикатора	Состояние принтера	Номер решения
Не горит	Принтер выключен	1
Горит зелёным	Принтер включён	2
Мигает зелёным	Принтер в режиме паузы	3
Мигает красным	Принтер аварийно остановлен	4

1. НЕТ ПИТАНИЯ

Переведите выключатель принтера в положение «On» (I). Проверьте горит ли индикатор на блоке питания (если нет, то возможно, что блок питания вышел из строя).

Проверьте, надёжно ли принтер подключён к блоку питания, а блок питания к розетке.

2. Принтер в нормальном режиме работы.

3. Нажмите кнопку «FEED», для продолжения работы.

4. НЕТ ЭТИКЕТОК ИЛИ КРАСЯЩЕЙ ЛЕНТЫ

Проверьте, правильно ли загружены этикетки.

Проверьте, правильно ли установлена красящая лента.

НЕПРАВИЛЬНЫЕ НАСТРОЙКИ ПРИНТЕРА

Проведите инициализацию принтера.

Некачественная печать

1. Принтер пропускает этикетки.

Возможны неправильные установки принтера. Проведите инициализацию принтера и калибровку датчиков.

2. Принтер, кажется, печатает, но этикетка пустая.

Проверьте правильность установки этикеток и красящей ленты.

3. Плохое качество печати.

Крышка принтера плохо закрыта – закройте крышку принтера.

Прочистите печатающую головку.

Настройте плотность (температуру) печати. Значение плотности (температуры) печати выставляется в настройках программы создания этикеток.

Красящая лента и этикетки несовместны.